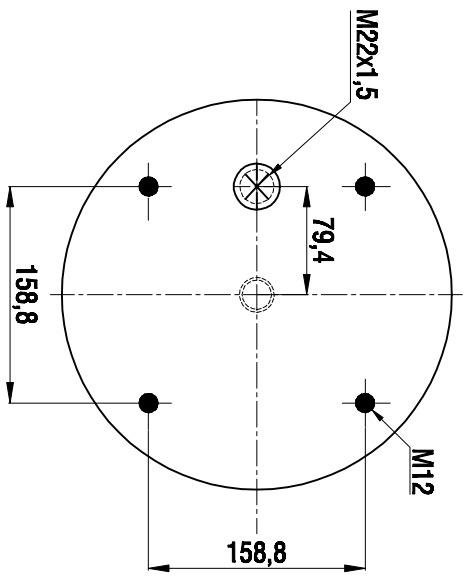
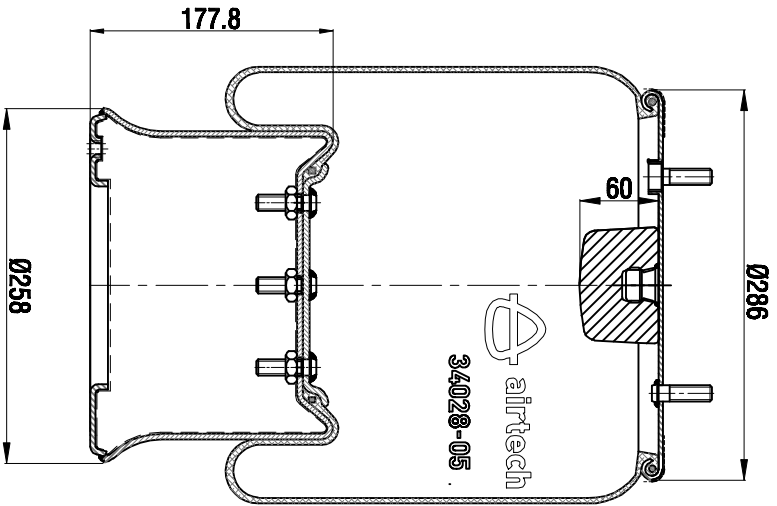
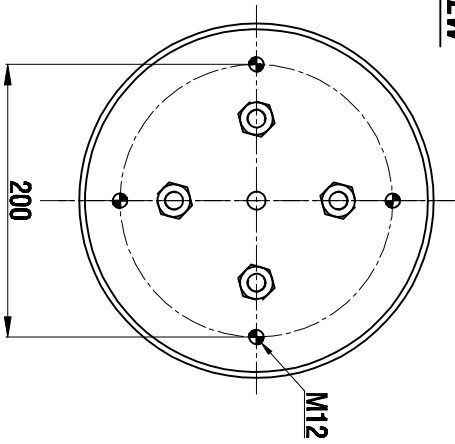


TOP VIEW



BOTTOM VIEW



Drawings are prepared for catalogue study.

1							
0	Revizyon	Revizyon	12.12.2012				
	Çizim	Çizim	Date	Çizim	Çizim	Çizim	Çizim
	Doğrulama	Doğrulama		Doğrulama	Doğrulama	Doğrulama	Doğrulama
	Yazdırma	Yazdırma		Yazdırma	Yazdırma	Yazdırma	Yazdırma
	...10						
PART WEIGHT:		All rights of the document are the property of AKTAS. All trademarks and registered trademarks are the property of their respective owners. All other marks are the property of their respective owners.					
PART NAME:		34028-05 K COMPLETE (AIRTECH)					ORDER NO:137332